

GDR450

RILEVATORE PER GAS REFRIGERANTI
REFRIGERANT GAS DETECTOR

IP67



La connessione alla centrale gas può avvenire mediante:

- Segnale 4-20mA
- Segnale 1-5 V / 2-10 V
- Modbus - RS485
- 3 relè (2 allarme, 1 guasto)

Inoltre il rilevatore è dotato di modulo bluetooth, attraverso il quale è possibile:

- Visualizzazione della misura in tempo reale
- Visualizzazione dello stato del rilevatore
- Verifica e taratura
- Test elettrico
- Configurazione relè
- Configurazione RS485
- Visualizzazione dati cartuccia

Outputs connection:

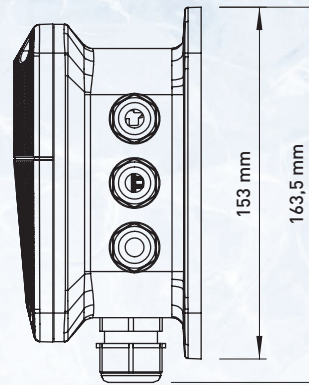
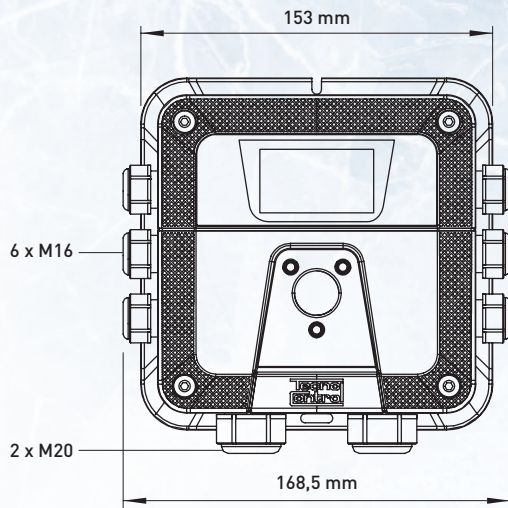
- 4-20mA
- 1-5 V / 2-10 V
- Modbus - RS485
- 3 relay (2 alarm relay, 1 fault relay)

Bluetooth connectivity:

- Real time gas measurement & alarm
- Testing & calibration
- Setting alarm thresholds & relay configuration
- Modbus configuration
- View sensor type, serial number, temperature, electronics, and firmware information
- Non-intrusive set-up and maintenance

CARATTERISTICHE SENSORI SENSOR SPECIFICATIONS

CODICE / CODE	DESCRIZIONE / DESCRIPTION	GAS / GAS
SENSORE ELETTROCHIMICO / ELECTROCHEMICAL SENSOR		
GDR450EA	4-20mA - 1-5V - 2-10V - Relè - 1.000 ppm - BT - Modbus	NH ₃
GDR450EAH	4-20mA - 1-5V - 2-10V - Relè - 100 ppm - BT - Modbus	NH ₃
SENSORE PELLISTOR / PELLISTOR SENSOR		
GDR450PX	4-20mA - 1-5V - 2-10V - Relè - 100% LFL - BT - Modbus	R290, R600, Altri a richiesta / Others on Request
SENSORE INFRAROSSO / INFRARED SENSOR		
GDR450IC25	4-20mA - 5.000 ppm - BT - Modbus	CO ₂
GDR450IC210	4-20mA - 10.000 ppm - [1% Vol.] - BT - Modbus	CO ₂
GDR450IC220	4-20mA - 20.000 ppm - [2% Vol.] - BT - Modbus	CO ₂
GDR450IC250	4-20mA - 50.000 ppm - [5% Vol.] - BT - Modbus	CO ₂
GDR450I1	4-20mA - 1-5V - 2-10V - Relè - 2.000 ppm - BT - Modbus	R134a
GDR450I2	4-20mA - 1-5V - 2-10V - Relè - 2.000 ppm - BT - Modbus	R404a
GDR450I3	4-20mA - 1-5V - 2-10V - Relè - 2.000 ppm - BT - Modbus	R407c
GDR450I4	4-20mA - 1-5V - 2-10V - Relè - 2.000 ppm - BT - Modbus	R410a
GDR450I5	4-20mA - 1-5V - 2-10V - Relè - 2.000 ppm - BT - Modbus	R507
GDR450I6	4-20mA - 1-5V - 2-10V - Relè - 2.000 ppm - BT - Modbus	R449a
GDR450I7	4-20mA - 1-5V - 2-10V - Relè - 2.000 ppm - BT - Modbus	R32
GDR450I8	4-20mA - 1-5V - 2-10V - Relè - 100% LFL - BT - Modbus	R290 (Propano / Propane)
GDR450I9	4-20mA - 1-5V - 2-10V - Relè - 100% LFL - BT - Modbus	R600 (n-Butano)
GDR450IX	4-20mA - 1-5V - 2-10V - Relè - 2.000 ppm - BT - Modbus	A richiesta / On request
SENSORE SEMICONDUITTORE / SEMICONDUCTOR SENSOR		
GDR450S1	4-20mA - 1-5V - 2-10V - Relè - 1.000 ppm - BT - Modbus	R134a
GDR450S2	4-20mA - 1-5V - 2-10V - Relè - 1.000 ppm - BT - Modbus	R404a
GDR450S3	4-20mA - 1-5V - 2-10V - Relè - 1.000 ppm - BT - Modbus	R407c
GDR450S4	4-20mA - 1-5V - 2-10V - Relè - 1.000 ppm - BT - Modbus	R410a
GDR450S5	4-20mA - 1-5V - 2-10V - Relè - 1.000 ppm - BT - Modbus	R507
GDR450S6	4-20mA - 1-5V - 2-10V - Relè - 1.000 ppm - BT - Modbus	R449a
GDR450S7	4-20mA - 1-5V - 2-10V - Relè - 1.000 ppm - BT - Modbus	R32
GDR450SX	4-20mA - 1-5V - 2-10V - Relè - 1.000 ppm - BT - Modbus	A richiesta / On request



SPECIFICHE TECNICHE TECHNICAL SPECIFICATIONS

ALIMENTAZIONE POWER SUPPLY	12-24 Vdc/Vac 100-240 Vac - A richiesta 12-24 Vdc/Vac 100-240 Vac - On request
USCITE OUTPUTS	4 -20 mA + Modbus - RS485 Analogica 1-5 V / 2-10 V 3 uscite relè (2A @ 30 Vdc) 4 -20 mA + Modbus - RS485 Analogue 1-5 V / 2-10 V 3 Relay Outputs (2A @ 30 Vdc)
TEMPERATURA DI FUNZIONAMENTO WORKING TEMPERATURE	- 40°C + 60°C for Infrared & Pellistor - 40°C + 50°C for Electrochemical - 30°C + 60°C for Semiconductor
CARTUCCIA SENSORE CARTRIDGE SENSOR	Sostituibile Replaceable
CUSTODIA ENCLOSURE	IP67
ALLARME BUZZER	80 dB - 10 cm

TIPO DI SENSORE SENSOR TYPE	Elettrochimico Infrarosso Pellistor Semiconduttore <i>Electrochemical Infrared Pellistor Semiconductor</i>
RANGE RANGE	Elettrochimico: 0-100 ppm / 0-1000 ppm Infrarosso: 0-100% LFL / 0-2.000 ppm / 0-1-2-5% Vol / 0-5.000 ppm Pellistor: 0-100% LFL Semiconduttore: 0-1.000 ppm <i>Electrochemical: 0-100 ppm / 0-1000 ppm Infrared: 0-100% LFL / 0-2.000 ppm / 0-1-2-5% Vol / 0-5.000 ppm Pellistor: 0-100% LFL Semiconductor: 0-1.000 ppm</i>
VITA MEDIA AVERAGE LIFE	Elettrochimico: 2 anni Infrarosso: > 5 anni Pellistor: 5 anni Semiconduttore: 5 anni <i>Electrochemical: 2 years Infrared: > 5 years Pellistor: 5 years Semiconductor: 5 years</i>

CONNESSIONI CONNECTIONS



bluepoint
TECHNOLOGIES

(+54 11) 3163-8016
info@bluepoint-technologies.ar
www.bluepoint-technologies.ar



**ALLARME
BUZZER**



**VENTILAZIONE
FAN**



**VALVOLA DI CONTROLLO
FLOW VALVE**



**NETWORK
NETWORK NOTIFICATION**