



MoistTech Corp.™

Moisture Measurement & Control From Lab To Line

IR - 3000

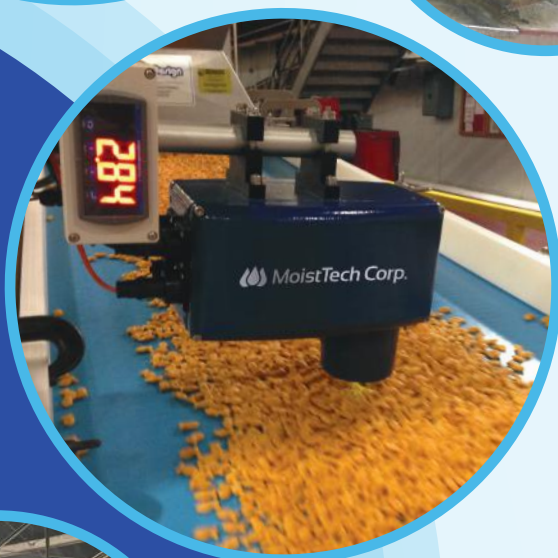
Sensor de Humedad en Línea NIR
Medición de Infrarrojo Cercano

ALCOHOL Moisture
Engineered Wood
Polymers
BRICK
CONTROL
Adhesives
OILS
Plastics
FATS
PROTEINS
Food
Wood
Tobacco
BIOFUELS
Improve Productivity
CONVERTING
Optimize Drying
COATWEIGHT
Thickness
Paper
Bulk Conveying
POWDER
Sinter
Pellets
GRAINS
Fibers



MoistTech.com

Sensor de Humedad en Línea MoistTech



INFORMACIÓN DEL PRODUCTO

MoistTech desarrolló el sensor NIR en línea IR-3000 para la medición instantánea, sin contacto de muchos productos y materias primas en los entornos de fabricación más duros.

Insensible a las variaciones del material como el tamaño de partícula, la altura y color, el IR-3000 proporciona lecturas continuas y confiables. Solo necesita una calibración, libre de mantenimiento, diseño óptico libre de desviación permite que el personal de operación con confianza realice ajustes de proceso inmediatos basados en mediciones en tiempo real.

Las mejoras en la eficiencia de la producción gracias a mediciones precisas en tiempo real proporcionan tanto ahorro de energía como potencialmente mayor productividad con menores pérdidas de material.

El IR-3000 utiliza componentes de última generación que permiten la instalación en los lugares más extremos. Como resultado del procesamiento digital avanzado de MoistTech, sólo el IR-3000 proporciona datos verdaderos independientemente de los vacíos e interrupciones del flujo de producto en los transportadores de cinta o tornillo.

TECNOLOGIA INFRARROJO CERCANO (NIR)

Todos los enlaces moleculares absorben longitudes de onda específicas de luz. Enlaces de hidrógeno incluyendo O-H (agua); C-H (hidrocarburo) y N-H (amoníaco) absorben fuertemente en la región espectral NIR. La cantidad de energía NIR reflejada a una longitud de onda dada es inversamente proporcional a la cantidad de moléculas absorbentes en un producto.

La técnica NIR es una medida no destructiva, sin contacto. El sensor de MoistTech utiliza múltiples longitudes de onda de luz NIR, proyectadas sobre el producto a una tasa de repetición muy alta. La luz reflejada se mide a continuación utilizando un sistema de detección mejorado digitalmente y miles de puntos de datos se muestrean cada segundo.

- ✓ Adhesivo
- ✓ Químicos
- ✓ Coating
- ✓ Converting
- ✓ Alimentos
- ✓ Plásticos
- ✓ Minerales
- ✓ Papel
- ✓ Farmacéuticos
- ✓ Tabaco
- ✓ Energía Renovable
- ✓ Snacks
- ✓ Textiles
- ✓ Grosor
- ✓ Productos Forestales
- ✓ Web
- ✓ Y mas...

Además de medir la humedad, el IR-3000 puede usarse para medir, visualizar y controlar el peso del recubrimiento, el grosor de la hoja y la película, aceite, proteínas y otros elementos que absorben NIR.

INSTALACIÓN

Los sensores se pueden instalar usando el soporte en la parte posterior/superior del sensor de 4 "a 16" (pulgadas) del producto. El sensor MoistTech tiene muchas opciones para la instalación incluyendo:

- Transportadores de correa y tornillo
- Chutes y contenedores
- Entrada/salida de secadores
- Webs
- Transporte por tubería o neumático utilizando nuestras opciones de Ventana o Sampler.

BENEFICIOS CLAVE PARA LOS USUARIOS:

Supervisión de Calidad del Producto

Permite ajustes inmediatos de la línea de producción para mejorar la calidad y la consistencia del producto

Optimización de Procesos

Permite 100% de supervisión de su proceso de producción para reducir el producto que está "fuera de especificación"

Ahorro en Consumo de Combustible

Reduce el consumo de energía ya que el proceso de secado/cocción puede ser controlado, lo que resulta en una reducción en el consumo de energía

Ahorro de Agua

Reduce el consumo de agua monitoreando continuamente el contenido de humedad

Prevención del Polvo

Ayuda a reducir el riesgo de explosiones debido al polvo

OPCIONES DE PANTALLA

Además de nuestro software de configuración, MoistTech ofrece varias opciones de lectura para mostrar y/o ajustar las salidas de medición.

- Panel digital (DPM) conectado mediante una salida de 4-20mA
- Panel de operador táctil a color (OP-14) PLC basado conectado por serie RS-232C. (Proporciona gráfica de tendencias)
- Interfaz de operador táctil en color (OI) conectada por Ethernet.

(OP-14 & OI proporcionan a los operadores e ingenieros la capacidad ilimitada para realizar cambios en los parámetros de calibración, monitorear los diagnósticos y calibrar todos los programas en línea)

SOFTWARE DE CONFIGURACION

MoistTech ha diseñado una suite de programas Windows™ de alta tecnología para proporcionar interfaces fáciles de usar para la configuración, registro de datos y supervisión de diagnósticos. Con esto puede realizar calibraciones, definir parámetros de medida y medición, configurar hasta 50 códigos de producto diferentes. El paquete MoistTech Software es fácil de usar y compatible con cualquier plataforma de PC.



CARACTERÍSTICAS ESTÁNDAR

- Conversión de 16 bits y procesamiento de 32 bits en selección de longitud de onda con cada aplicación
- Filtrado digital avanzado dando una señal libre de ruido
- Software operativo de Windows™
- Salida Ethernet estándar
- 3 Salidas 4-20mA incorporado con Flash Memory
- Monitor de contaminación de ventanas ópticas
- Garantía de piezas y mano de obra de 2 años
- Pre-calibrado a su aplicación

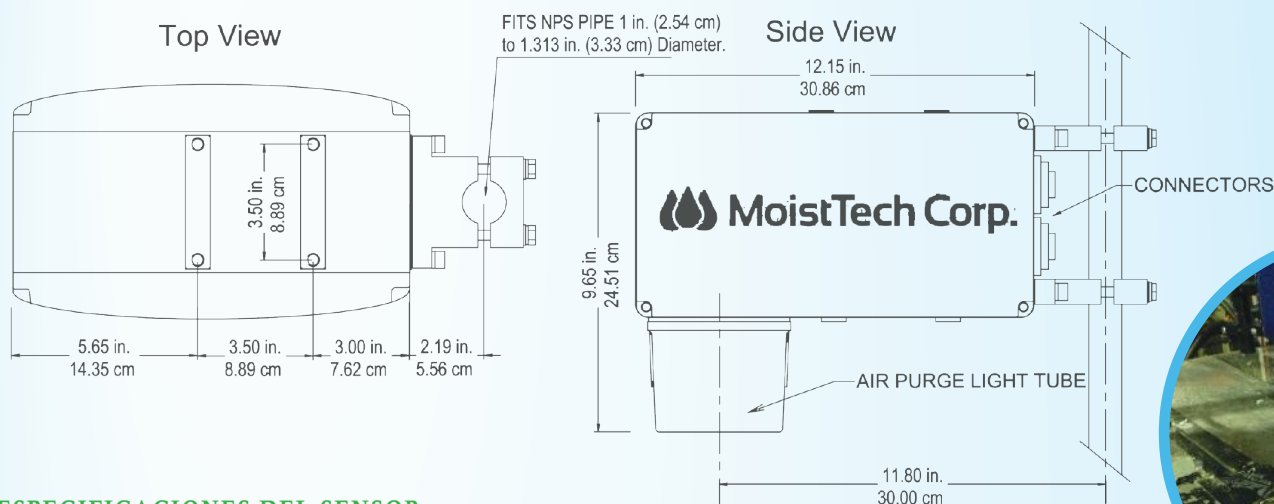
OPCIONES Y ACCESORIOS

Además de las opciones de visualización listadas, MoistTech ofrece muchas opciones de instalación y accesorios:

- Ventana con montaje (medición a través de la ventana)
- Taza de muestreo para polvos y productos a granel (medición de material en caída)
- Snorkel Sampler (medición en la pared del transportador)
- Cubierta de enfriamiento por aire o agua para alta temperatura con solenoide automático de encendido/apagado
- Sensor de retención de muestra de pérdida de producto
- Pirómetro de temperatura del producto

OPCIONES DE CUBIERTAS

- Grado Alimenticio, Cubierta de Nickel
- Caja IP-67 Acero Inoxidable con Refrigeración
- Clasificación ATEX
- Clasificación de Prueba de Explosión



ESPECIFICACIONES DEL SENSOR

Componentes NIR medidos:

Rangos de humedad:

Precisión (sujeto a la aplicación):

Repetibilidad:

Medida óptica Distancia:

Tamaño de muestreo:

Códigos de calibración:

Peso:

Cubierta:

Dimensiones:

Poder:

Temperatura de funcionamiento:

Calibración:

Sensibilidad de luz ambiental:

Entrada / salidas del sensor:

Interfaces opcionales:

1, 2 o 3 Rangos de humedad: Min 0.01%, Max 97%

0-0,1%, 0-100% Rango PPM sujeto a aplicación

± 0,01%

± 0,01%

4-16 in (10-40 cm)

Aproximadamente 1,5 in (3,7 cm) diámetro en la muestra

50 Estándar

16 libras (7 kg)

Aluminio fundido, IP65 (NEMA 4), IP67 opcional

Acero inoxidable y Food Grade

12,1 in x 7,1 in x 6,4 in (31 cm x 18 cm x 16 cm)

80-260 VAC (50/60 HZ), 24 VCC opcional

0-130 ° F (0-55 ° C)

Vortec Enfriamiento (alta temperatura): Max 170 ° F

(85 ° C) Acero inoxidable IP67: Max 200F (93C)

Pre-calibrado de fábrica, software de calibración de PC

incluido, Re-calibración de rutina no es necesario

Ninguna

Tres salidas aisladas 4-20mA autoalimentadas,

RS-232/485, Ethernet TCP / IP

Profibus, Profinet, DeviceNet, Ethernet IP

*Las especificaciones anteriores están sujetas a la aplicación

MoistTech Corp. Headquarters | 6408 Parkland Dr, Suite 104 | Sarasota, FL 34243

941-727-1800 | MoistTech.com © 2017 MoistTech Corp.

